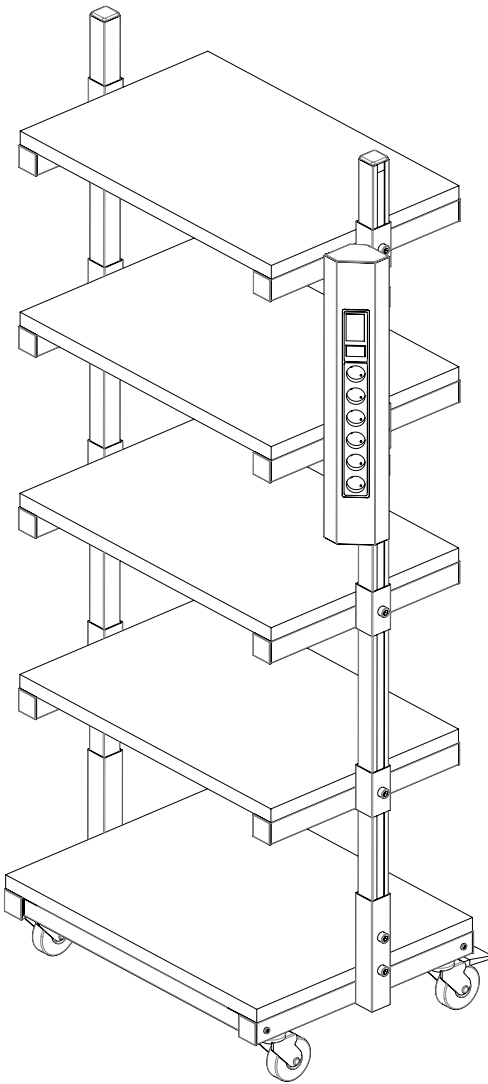


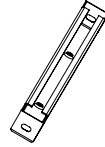


VIKING



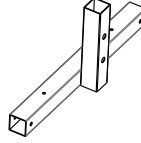
2x

CT-05.00.01



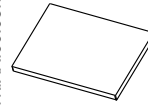
2x

CTK-XX.01.00



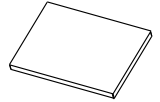
1x

CTK-XX.00.03.00



4x

CTK-XX.00.04.00



2x

3C-15.00.01



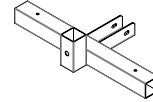
4x

CTK-05.00.01



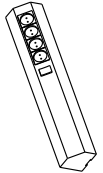
8x







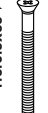








CTK-XX.02.00



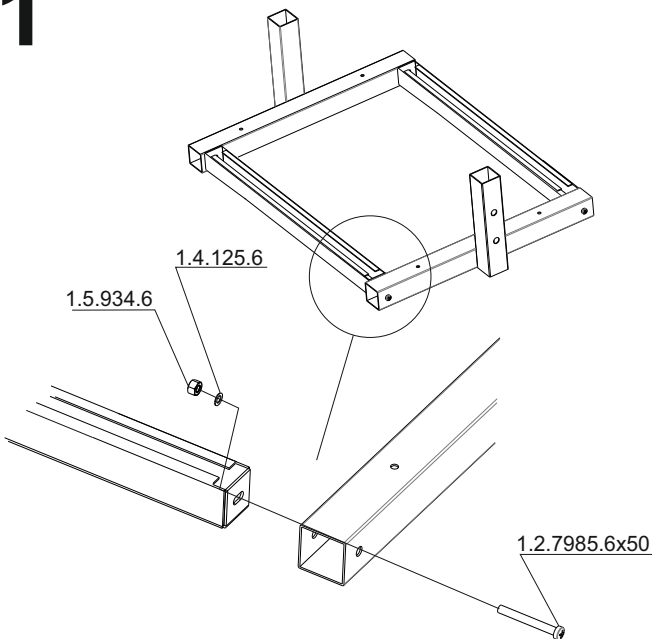
1x

ЭПС-1.00.00

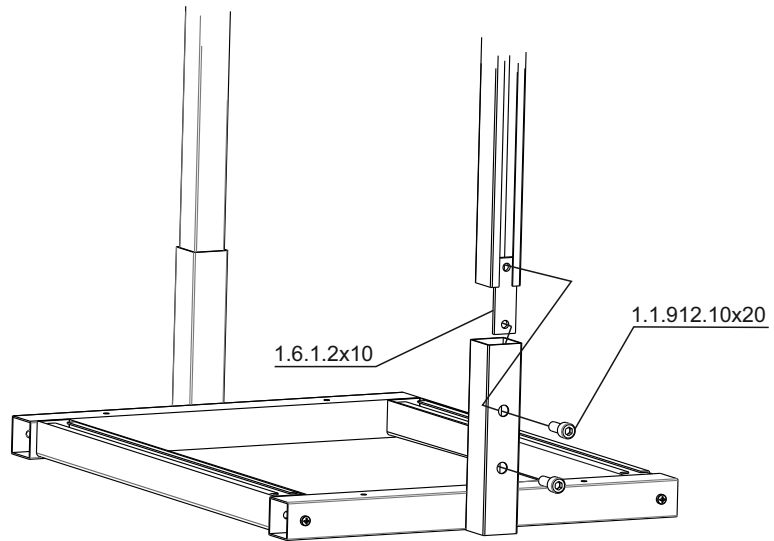


12x 1.6.2.1x10 	2x 1.6.1.2x10 	16x 1.1.912.10x20 	12x 1.2.7985.6x50 	12x 1.5.934.6 	12x 1.4.125.6 	32x 1.3.6.5x55 
20x 2.1.6.40x40 	2x 2.1.4.35x35 	2x 2.2.1S 	2x 2.2.2 	1x 3.1.1.1 	5x 1.1.603.6x70 	5x 1.5.934.6 
5x 1.4.125.6 						if ESD

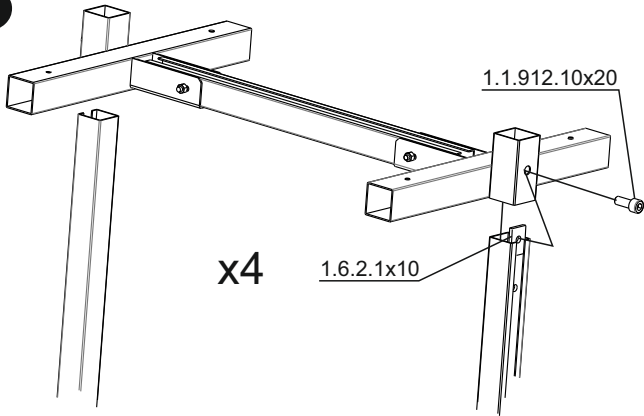
1



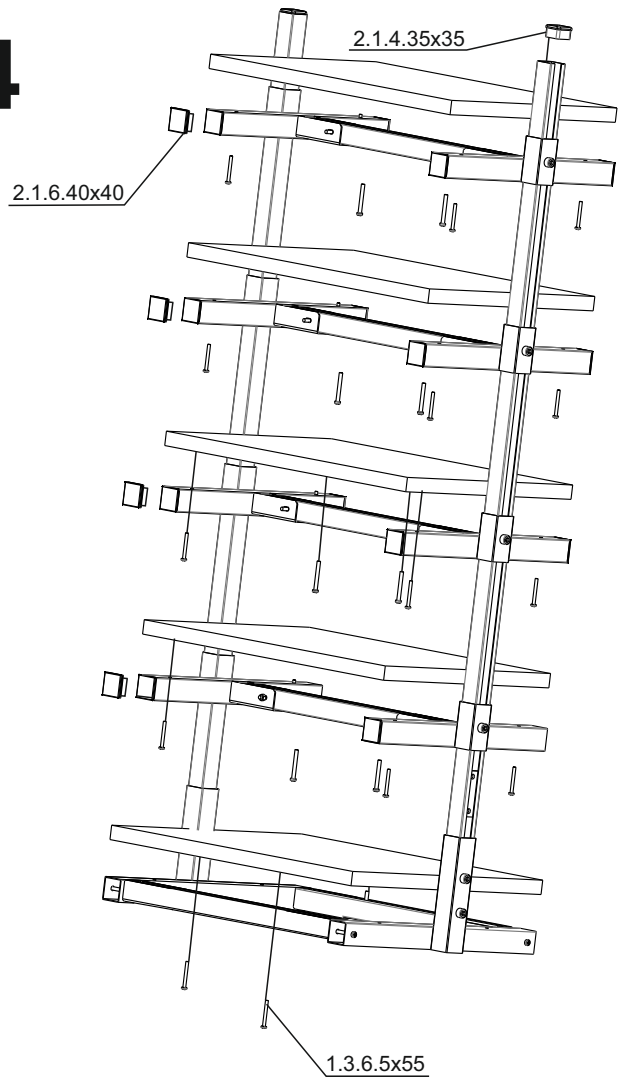
2



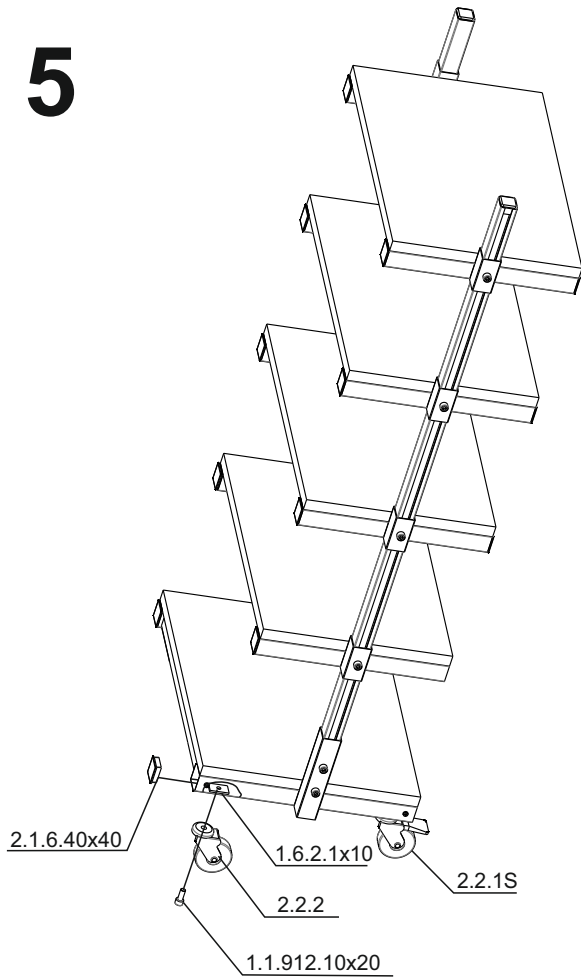
3



4



5



6

